

バンドーワイパーエッジ® EXの特長

ベースホルダー(板金)

取付ホルダー(板金)

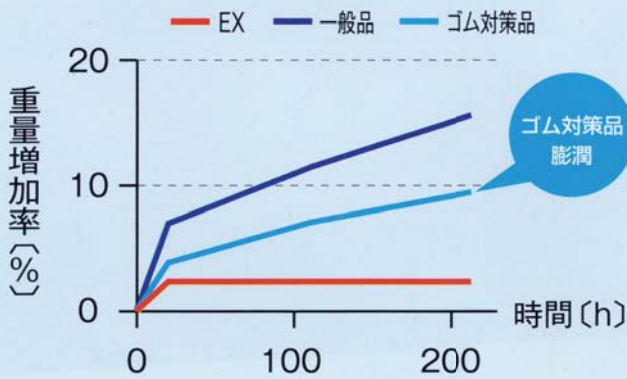
切粉避けカバー

高弾性ウレタンゴム
(低摩擦材料含有)

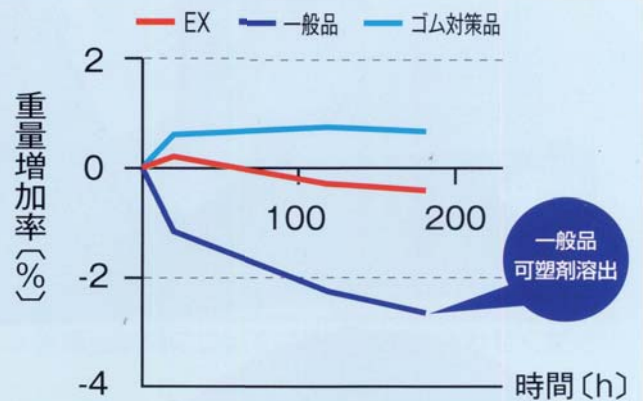
バンドーワイパーエッジ® EXは、当社が長年培ってきたウレタンの配合技術・加工技術を活かし開発した製品です。
従来のゴム製シールブレードに比べ、工作機械の摺動面におけるかきとり性能に優れた特殊ウレタン製ワイパーブレードです。

●耐クーラント性 (テスト条件) 70℃浸漬試験

シンセティック系クーラント 10倍希釈

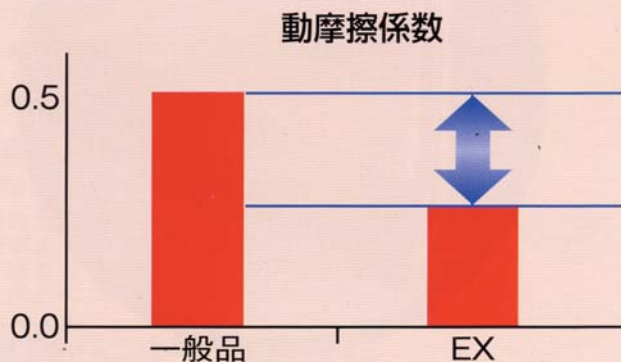


油系クーラント



※ゴム部分の膨潤性が従来品に比べ格別優れます。

●耐摩擦性(高速摺動性)



シール材への要求特性

- ・旋盤：耐クーラント性
- ・マシニングセンタ：高速摺動性
→バンドーワイパーエッジ® EXはいずれの要求特性にも優れた効果を発揮します。

摺動面に低摩擦材料を含有させることにより、エッジ部の滑り性が向上します。

●高寿命(耐摩耗性)



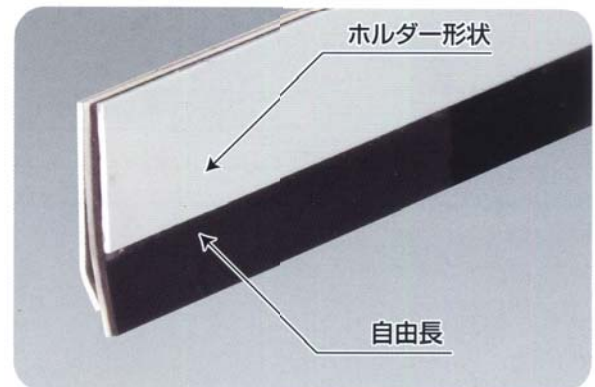
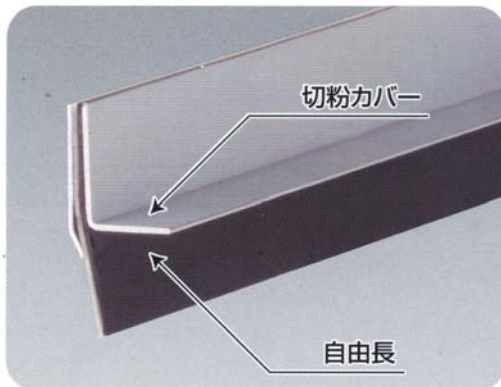
バンドー ワイパーエッジ®EX

弱い摺擦痕

テスト条件 切粉：アルミ
 クーラント：(株)モレスコ ネオクール Bio-60E
 移動速度：100m/min 先端押込み量：3.0mm 走行距離：300km (1mの往復を15万回)

※エッジ部の摩耗が従来品と比べ格別優れます。

●自由設計



※シール部材・鋼板設計に自由度が高く、お客様の幅広い使用条件に対応できます。

●製品のラインナップ

リップシール
 摺動面に低摩擦材料を配置することにより、高速摺動追随性、耐めくれ性に優れる

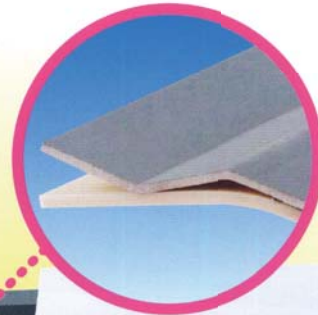


一般品

EX(LDシリーズ)



EX(TDシリーズ)



テレスコシール
 切粉避けカバーにより、切粉衝突による損傷を防止できる



一般品

カバーシール
 摺動面に低摩擦材料を配置することにより、ドアの開閉抵抗が低減できる

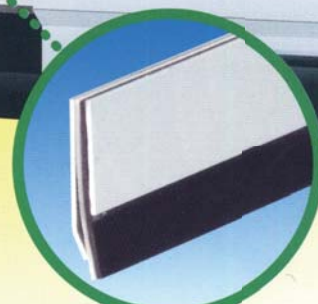


一般品

EX(CDシリーズ)



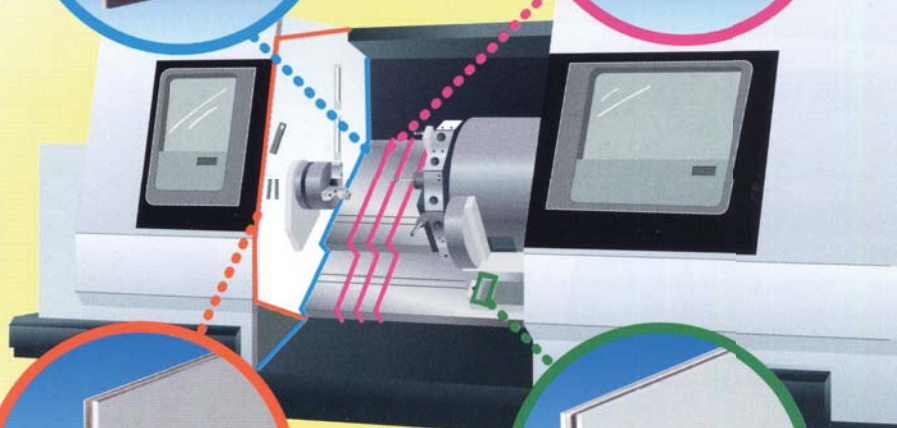
EX(SDシリーズ)



スライドシール
 押圧代が大きく取れるため、摺動面の凹凸追随性に優れる

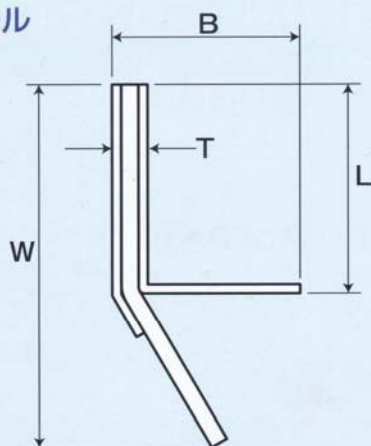


一般品



標準ラインナップ

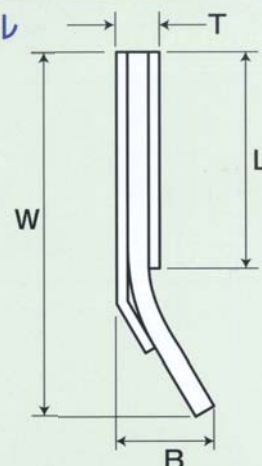
●リップシール



単位 (mm)

全長	W	B	L	T	推奨押付代
900	32	17	18	3	5

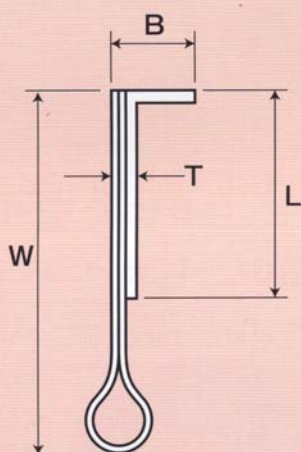
●スライドシール



単位 (mm)

全長	W	B	L	T	推奨押付代
900	30	9	16	3	5

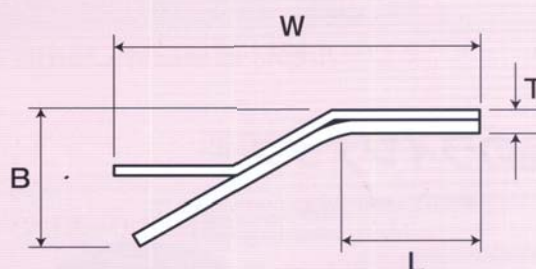
●カバーシール



単位 (mm)

全長	W	B	L	T	推奨押付代
900	34	8	19	3	1

●テレスコシール



単位 (mm)

全長	W	B	L	T	推奨押付代
900	43	16	15	3	5

※標準品以外については別途お問い合わせください。

BANDO **バンドー化学株式会社**

URL:<http://www.bando.co.jp>

バンドー・C・S株式会社

<http://www.bandogrp.com/ics>

本社 〒532-0011 大阪府大阪市淀川区西中島 6-1-1 (新大阪プライムタワー 9階)
TEL(06)4806-3058 FAX(06)4806-2205

北陸バンドー株式会社

<http://www.hokurikubando.co.jp/>

富山本社 〒930-0834 富山県富山市問屋町 3丁目 2番 19号
TEL(076)451-2525 FAX(076)451-8148